

MONTAGEANLEITUNG

Wannendichtband-Set Wand
Art. 0888 001 215

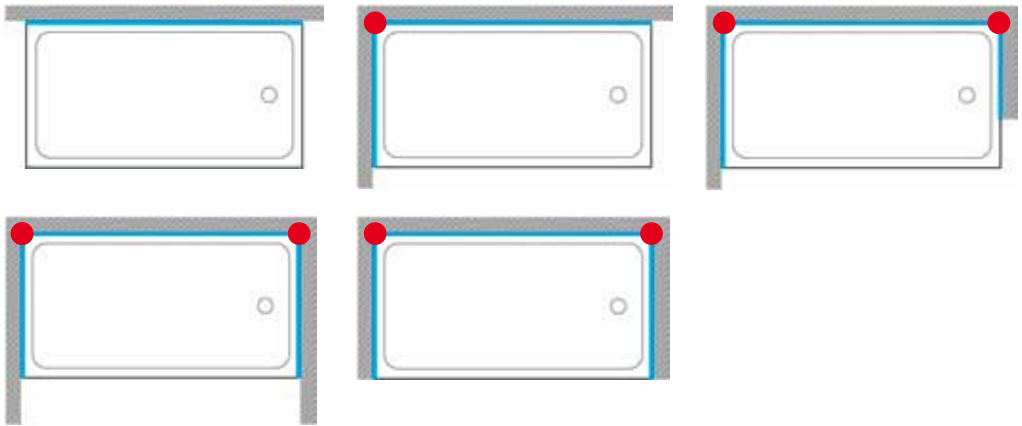
Lieferumfang:

3,8 m Wannendichtband
2 St. Dichtecken Wand
3,8 m Schalldämmband

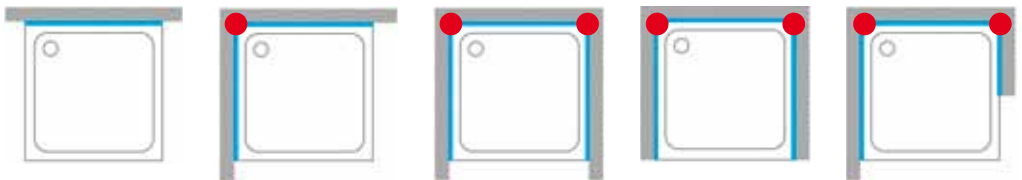
Wannendichtband	Art. 0888 001 200
Dichtecke Wand	Art. 0888 001 205
Dichtecke Flexibel	Art. 0888 001 206
Schalldämmband	Art. 0888 001 210
Schutzband, rot	Art. 0888 001 211

Einsatzbereich

Badewanne ohne Ablage



Duschwanne mit Einbauhöhe



— Wannendichtband

● Dichtecke Wand*

*Hinweis zu Dichtecke Wand

Bei Wannen aus Stahl, bzw. Eckradien > R5 die Dichtecke Wand verwenden.

Bei Wannen aus Acryl oder Mineralwerkstoff, bzw. Eckradien < R5 reicht das Wannendichtband



Inhaltsverzeichnis

Allgemeine Hinweise zur Anbindung des Wannendichtbands



- mit Dichtschlämme
- mit Abdichtungsbahn

Allgemeine Hinweise zur Vorbereitung und Lagerung

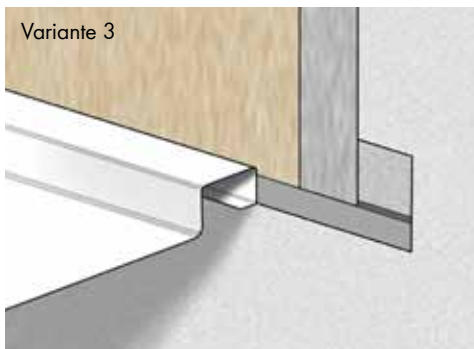
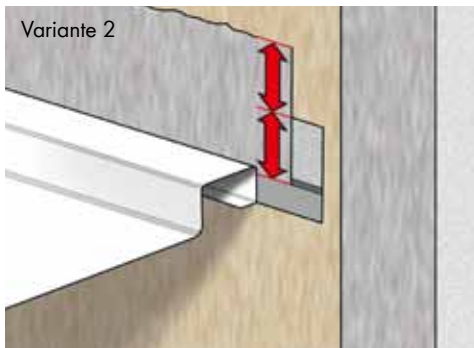
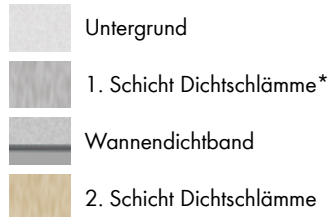
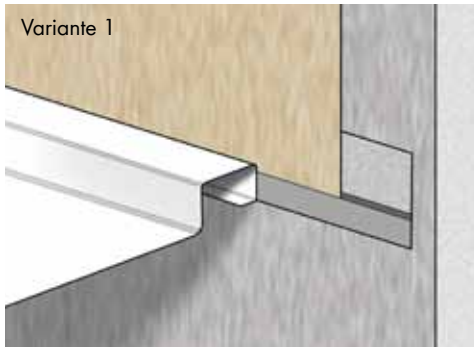
A Einbausituation Badewanne ohne Ablage

1. Montage Wannendichtband 
2. Montage Übergang Wand/Wand mit Dichtecke Wand 
3. Montage Schalldämmstreifen (optional)
4. Verklebung Wannendichtband/Dichtecken mit Wand

B Einbausituation Duschwanne mit Einbauhöhe

1. Montage Wannendichtband 
2. Montage Übergang Wand/Wand mit Dichtecke Wand 
3. Montage Schalldämmstreifen (optional)
4. Verklebung Wannendichtband/Dichtecken mit Wand

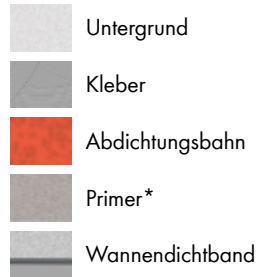
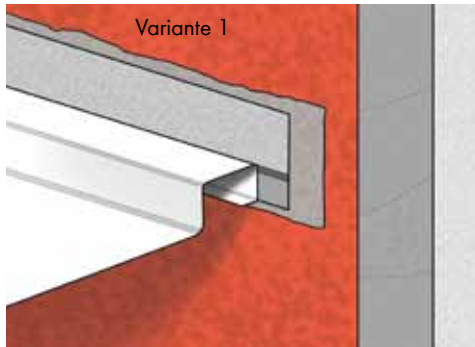
Anbindung Wannendichtband – mit Dichtschlämme



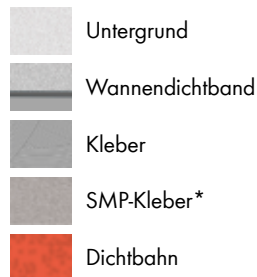
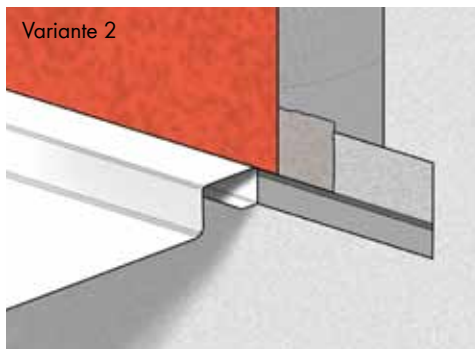
* Durch Klebeversuche sicherstellen, dass die Oberfläche der Dichtschlämme für eine fachgerechte Verklebung des Wannendichtbands geeignet ist. Sollte diese nicht der Fall sein die Oberfläche ggf. primern. Wir empfehlen hierfür Würth Sprühkleber Art. 0890 100 055/064.

** Die Oberkante des Wannendichtbands mit der Dichtschlämme nach oben und unten jeweils 5 cm abdichten.

Anbindung Wannendichtband – mit Abdichtungsbahn



* Die Oberfläche der Abdichtungsbahn an der Überlappung primern. Wir empfehlen hierfür Würth Sprühkleber, Art. 0890 100 055/064.



* Die überlappende Verklebung der Abdichtungsbahn mit dem Wannendichtband muss wasserdicht ausgeführt werden. Die Hersteller der Dichtbahnen haben entsprechende Produkte im Programm. Alternativ kann hierzu der Würth SMP-Kleber Art. 0893 237 120 verwendet werden.

Vorbereitung

- Verarbeitungstemperatur +10°C bis +40°C
- Wannenrand muss frei von Staub, Fett und Kondensatwasser sein!
- Wände müssen glatt, tragfähig und frei von Staub, Schmutz und scharfkantigen Gegenständen sein.
- Geeignete Untergründe sind z. B. Gipskarton- oder Gipsfaserplatten, Zementleichtbauplatten, glatt verputzte Wände.
- Die Wand- und Bodenflächen, an denen das Wannendichtband angebracht werden soll, müssen mit einer für den Untergrund und die im Anschluss daran aufzubringende Verbundabdichtung geeigneten Haftgrund/Primer vorbehandelt werden.
Im Zweifelsfall ist der Lieferant der Verbundabdichtung zu befragen, welcher Haftgrund/Primer für sein Verbundabdichtsystem zu verwenden ist.

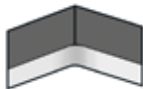
Hinweise zur Lagerung und Verarbeitung

- Trocken und Staubfrei lagern
- Lagertemperatur +5°C bis +40°C
- Vor UV-Strahlung schützen
- Wannendichtband als ganzen Streifen verarbeiten. Nie mehrere Dichtbandstreifen zusammenfügen und verarbeiten!

A



B



A Wannendichtband

B Dichtecke Wand/Wand

C Dichtecke Flexibel

D Schalldämmstreifen

E Schutzband, rot

C



D

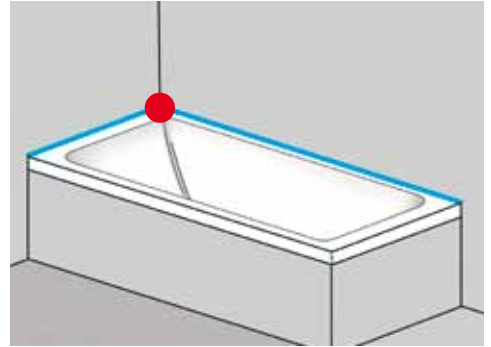


Reinigungstuch, Meterstab, Stift, Schere, Handrolle

E



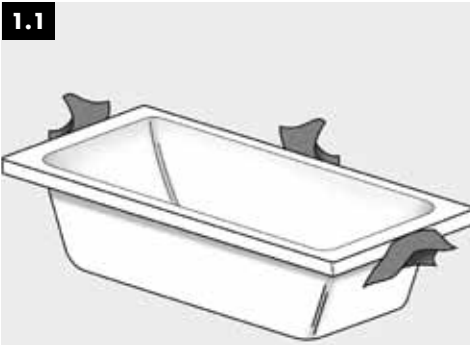
A Einbausituation: Badewanne ohne Ablage



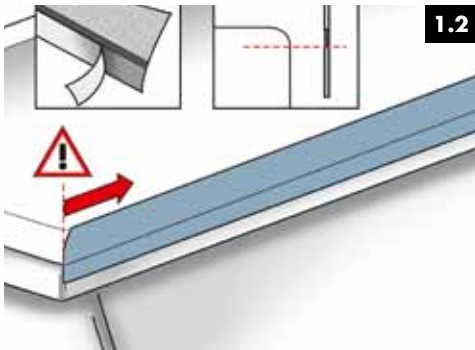
— Wannendichtband

● Übergang Wand/Wand mit Dichtecke Wand

1. Montage Wannendichtband

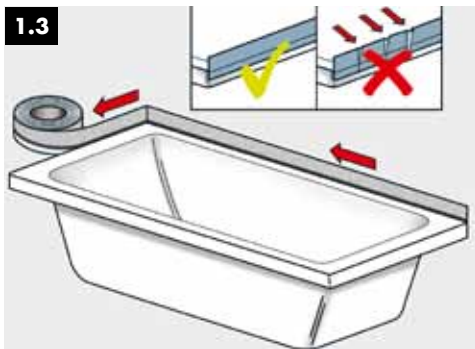


Wannenrand muss frei von Staub, Fett und Kondensatwasser sein.

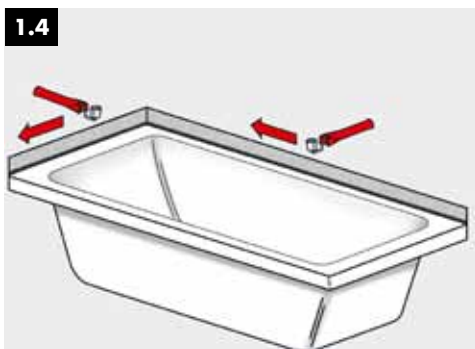


An einer der Ecken vorne beginnend das Wannendichtband montieren. Darauf achten, dass die Oberkante des Butylstreifens am oberen Beginn der senkrechten Seite des äußeren Wannenrands anliegt.

Tipp: Beim Anlegen des Wannendichtbands die Hälfte über dem Butylstreifen leicht nach hinten biegen, dann kann das Band besser entlang des senkrechten Wannenrands fixiert werden.



Zug um Zug die Schutzfolie des Butylklebers abziehen und das Band fortlaufend faltenfrei andrücken und an der anderen vorderen Ecke bündig enden lassen.

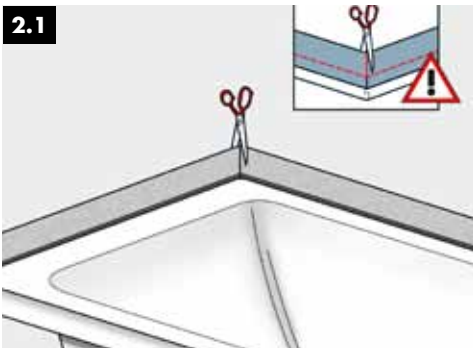
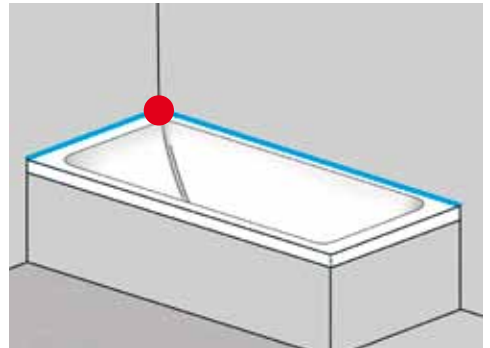
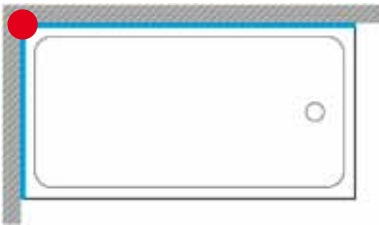


Nachdem das Band montiert ist, dieses komplett mit der Handrolle andrücken.

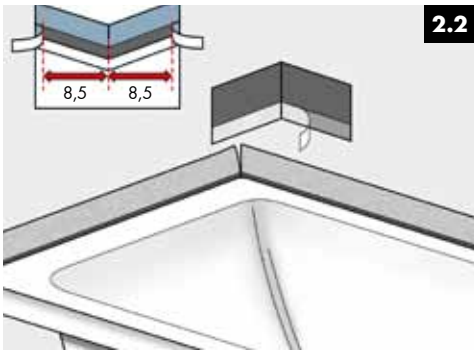
2. Ecke Wand/Wand mit Dichtecke Wand

Bei Wannen aus Stahl, bzw. Eckradien $> R5$ die Dichtecke Wand verwenden.

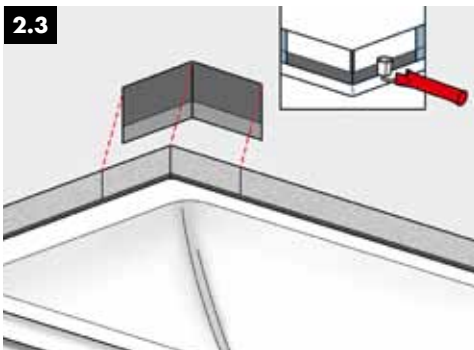
Bei Wannen aus Acryl oder Mineralwerkstoff, bzw. Eckradien $< R5$ reicht das Wannendichtband. In diesem Fall geht es gleich bei Punkt 6 weiter.



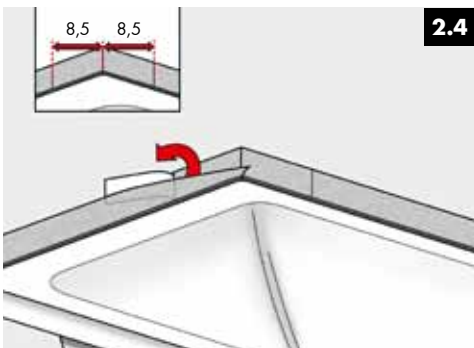
Wannendichtband in der Ecke bis zur Oberkante des Butylklebestreifens senkrecht einschneiden.

**2.2**

An der Ecke die **untere** Schutzfolie des Wannendichtbands einschneiden und jeweils 8,5 cm abziehen. Von der Dichtecke die Schutzfolie innen vom Butylkleber abziehen.

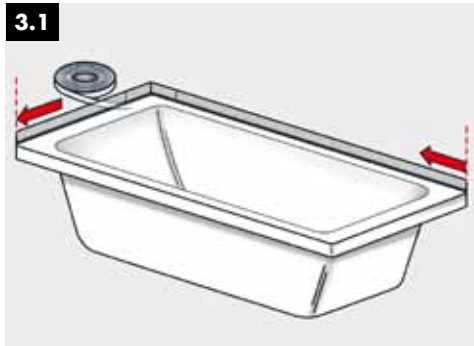
**2.3**

Dichtecke auf die Rückseite des Wannendichtbands waagrecht aufkleben und faltenfrei andrücken/anrollen. Dichtecke und Wannendichtband müssen dabei unten bündig sein.

**2.4**

An den beiden Ecken die obere Schutzfolie des Wannendichtbands jeweils ca. 8,5 cm abziehen und mit den Schenkeln der Dichtecke faltenfrei verkleben. Achtung, dies Schenkel für Schenkel vornehmen.

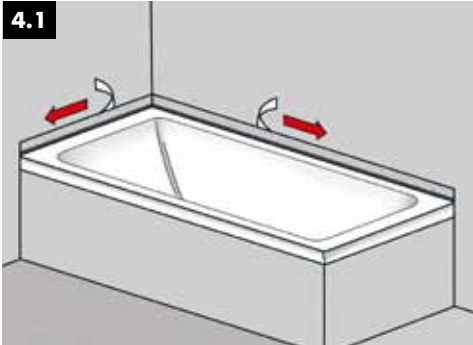
3. Schalldämmstreifen (optional)



Optional den Schalldämmstreifen auf der Rückseite des Wannendichtbands aufkleben. Hierfür umlaufend die **untere** Schutzfolie des Wannendichtbands abziehen und den Schalldämmstreifen mit dem Wannendichtband unten bündig faltenfrei verkleben. Wo bereits Ecken montiert sind, ist der Untergrund nicht selbstklebend, hier einfach den Schalldämmstreifen über die Ecken ziehen.

4. Verklebung Wannendichtband/Dichtecken mit Wand

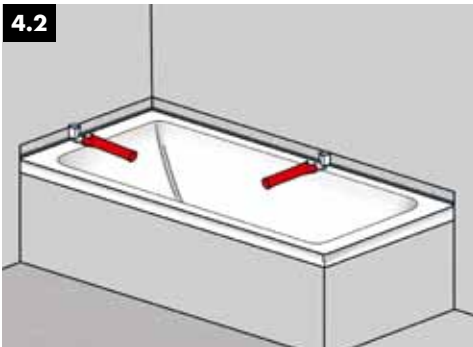
4.1



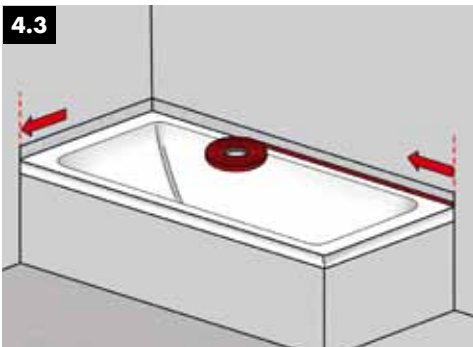
Badewanne einbauen. Achtung, Wannenrand und Wanne müssen bewegungslos stabilisiert sein.

Nach dem Einbau der Wanne alle verbliebenen Schutzfolien auf der Rückseite des Wannendichtbands und der Dichtecken Zug um Zug entfernen und das Wannendichtband faltenfrei auf der Wand verkleben und anrollen.

4.2

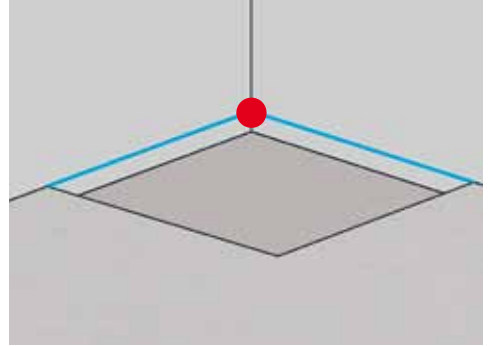
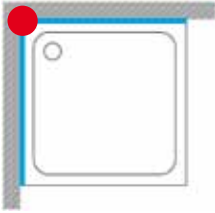




4.3



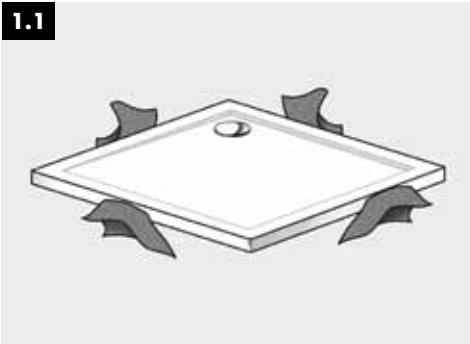
Optional den Schutzstreifen auf der Vorderseite des Wannendichtbands auf Höhe der späteren Silikonfuge aufkleben. Hierfür die Abdeckfolie auf der Rückseite des Schutzbandes entfernen und dieses umlaufend bündig faltenfrei verkleben.

B Einbausituation: Duschwanne mit Einbauhöhe

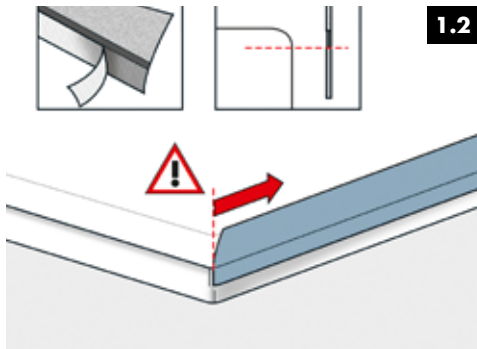


-  Wannendichtband
-  Übergang Wand/Wand mit Dichtecke Wand

1. Montage Wannendichtband

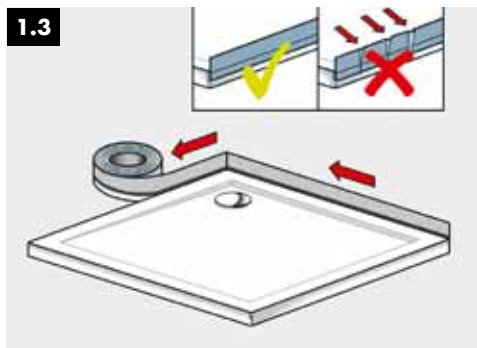


Wannenrand muss frei von Staub, Fett und Kondensatwasser sein.

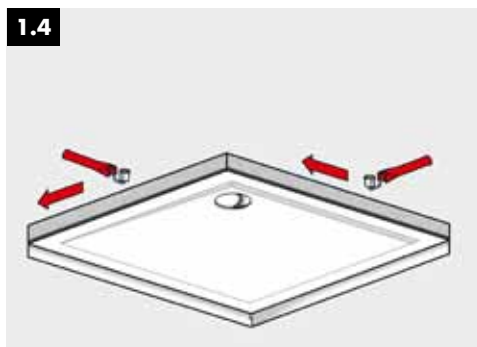

1.2

An einer der Ecken vorne beginnend das Wannendichtband montieren. Darauf achten, dass die Oberkante des Butylstreifens am oberen Beginn der senkrechten Seite des äußeren Wannenrands anliegt.

Tipp: Beim Anlegen des Wannendichtbands die Hälfte über dem Butylstreifen leicht nach hinten biegen, dann kann das Band besser entlang des senkrechten Wannenrands fixiert werden.


1.3

Zug um Zug die Schutzfolie des Butylklebers abziehen und das Band fortlaufend faltenfrei andrücken und an der anderen vorderen Ecke bündig enden lassen.

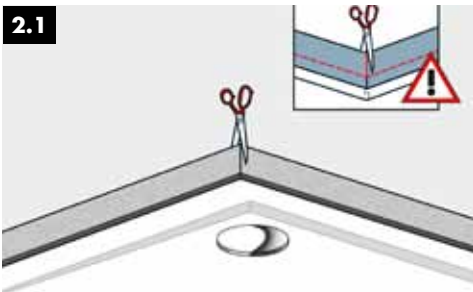
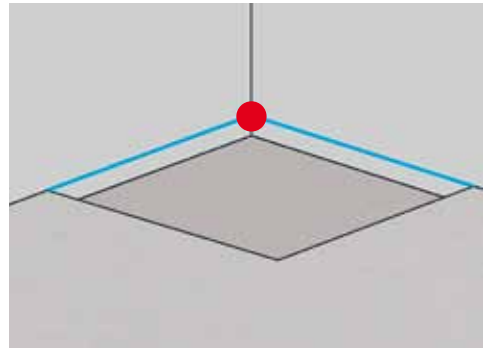
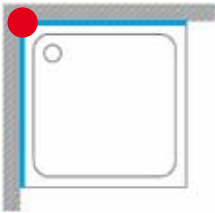

1.4

Nachdem das Band montiert ist, dieses komplett mit der Handrolle andrücken.

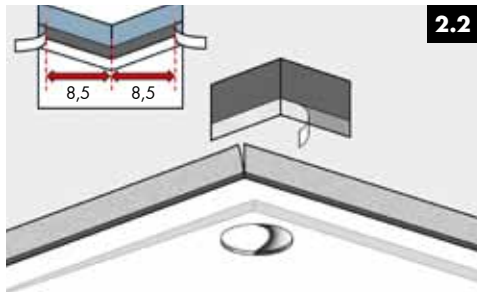
2. Ecke Wand/Wand mit Dichtecke Wand

Bei Wannen aus Stahl, bzw. Eckradien $> R5$ die Dichtecke Wand verwenden.

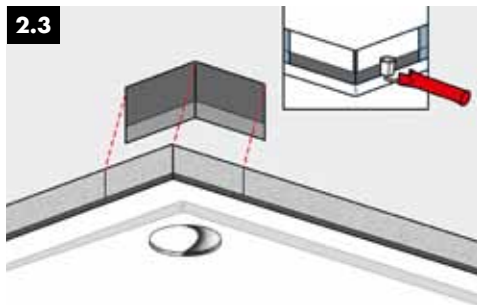
Bei Wannen aus Acryl oder Mineralwerkstoff, bzw. Eckradien $< R5$ reicht das Wannendichtband. In diesem Fall geht es gleich bei Punkt 6 weiter.



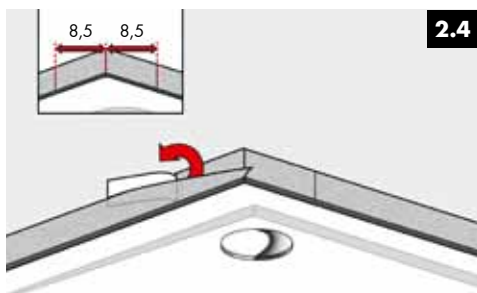
Wannendichtband in der Ecke bis zur Oberkante des Butylklebestreifens senkrecht einschneiden.


2.2

An den beiden Ecken die **untere** Schutzfolie des Wannendichtbands einschneiden und jeweils 8,5 cm abziehen. Von der Dichtecke die Schutzfolie innen vom Butylkleber abziehen.


2.3

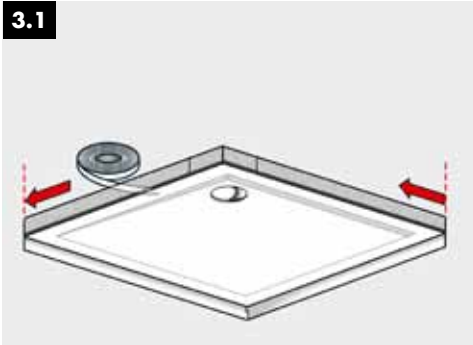
Dichtecke auf die Rückseite des Wannendichtbands waagrecht aufkleben und faltenfrei andrücken/anrollen. Dichtecke und Wannendichtband müssen dabei unten bündig sein.


2.4

An den beiden Ecken die obere Schutzfolie des Wannendichtbands jeweils ca. 8,5 cm abziehen und mit den Schenkeln der Dichtecke faltenfrei verkleben. Achtung, dies Schenkel für Schenkel vornehmen.

3. Schalldämmstreifen (optional)

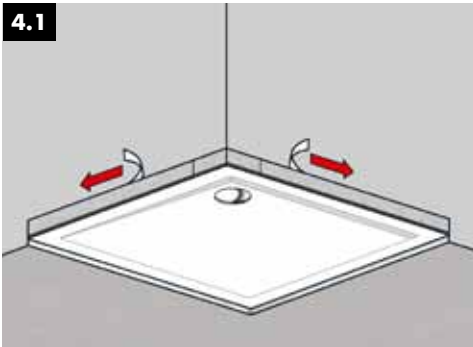
3.1



Optional den Schalldämmstreifen auf der Rückseite des Wannendichtbands aufkleben. Hierfür umlaufend die **untere** Schutzfolie des Wannendichtbands abziehen und den Schalldämmstreifen mit dem Wannendichtband unten bündig faltenfrei verkleben. Wo bereits Ecken montiert sind, ist der Untergrund nicht selbstklebend, hier einfach den Schalldämmstreifen über die Ecken ziehen.

4. Verklebung Wannendichtband/Dichtecken mit Wand

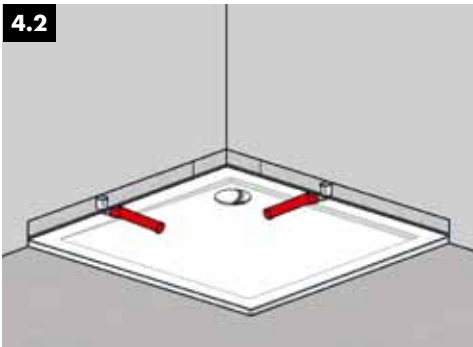
4.1



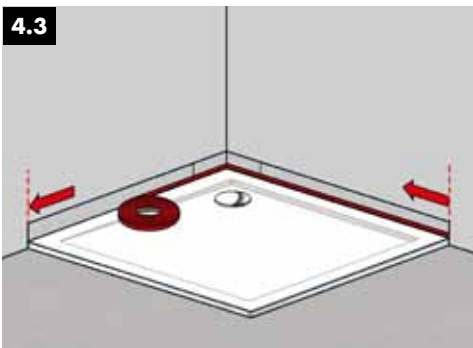
Wanne einbauen. Achtung, Wannenrand und Wanne müssen bewegungslos stabilisiert sein.

Nach dem Einbau der Wanne alle verbliebenen Schutzfolien auf der Rückseite des Wannendichtbands und der Dichtecken Zug um Zug entfernen und das Wannendichtband faltenfrei auf der Wand verkleben und anrollen.

4.2



4.3



Optional den Schutzstreifen auf der Vorderseite des Wannendichtbands auf Höhe der späteren Silikonfuge aufkleben. Hierfür die Abdeckfolie auf der Rückseite des Schutzbandes entfernen und dieses umlaufend bündig faltenfrei verkleben.

